



LUD12-230V

Leistungszusatz für Universal-Dimmschalter. Power MOSFET bis 400 W.
Stand-by-Verlust nur 0,1 Watt.

Reiheneinbaugerät für Montage auf Tragschiene DIN-EN 60715 TH35.

1 Teilungseinheit = 18 mm breit, 58 mm tief.

An die Universal-Dimmschalter EUD12D, SUD12 (1-10 V-Eingang), und an das Multifunktions-Zeitrelais MFZ12PMD können Leistungszusätze LUD12-230 V angeschlossen werden, wodurch sich die Schaltleistung abhängig von den Lüftungsverhältnissen **für eine Leuchte** um bis zu 200 W, **für zusätzliche Leuchten** um bis zu 400W je Leistungszusatz erhöht.

Dimmbare Energiesparlampen und dimmbare 230 V-LED-Lampen zusätzlich abhängig von der Lampenelektronik.

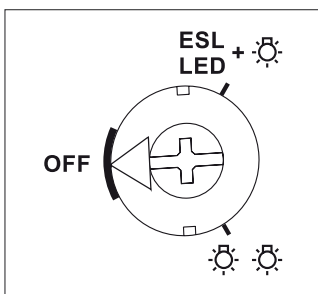
Die beiden Schaltungen für die Leistungserhöhung können gleichzeitig ausgeführt werden. Automatische Lampenerkennung in der Schaltung 'Leistungserhöhung mit **zusätzlichen Leuchten**'. Versorgungsspannung 230 V.

Automatische elektronische Überlastsicherung und Übertemperaturabschaltung.

Die Lastart eines Leistungszusatzes LUD12-230V kann in der Schaltung 'Leistungserhöhung mit **zusätzlichen Leuchten**' von der Lastart des Universal-Dimmschalters abweichen.

Dadurch ist es möglich, L-Lasten und C-Lasten zu mischen.

Funktions-Dreheswitcher

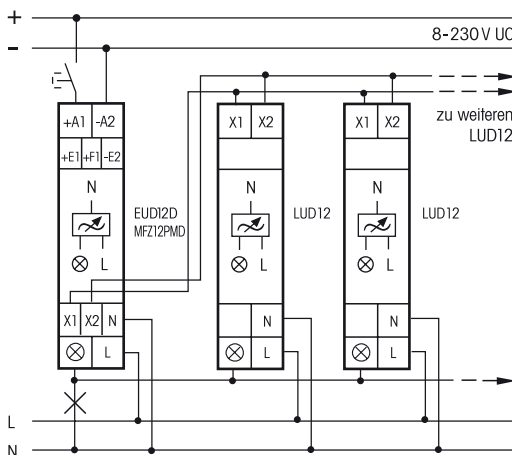


Darstellung ist die Standard-einstellung ab Werk.

Die Schaltungsart **"eine Leuchte"** (☀️) oder **"zusätzliche Leuchten"** (☀️☀️) wird mit einem Dreheswitcher auf der Frontseite eingestellt. **Diese Einstellung muss mit der tatsächlichen Installation übereinstimmen, sonst könnte die Elektronik zerstört werden!**

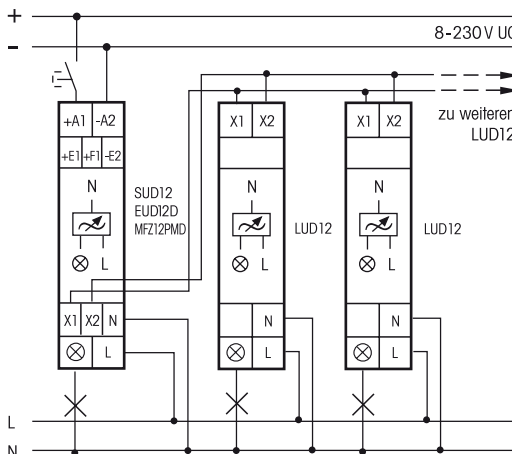
Abweichende Einstellung für ESL und 230V-LED, wenn der Universal-Dimmschalter in den Comfort-Einstellungen ESL oder LED betrieben wird. Siehe Seite 9-8.

Leistungserhöhung für eine Leuchte (☀️), ESL und LED siehe nächste Seite



EUD12D und MFZ12PMD:
 1.-9. LUD12 + je bis 200W

Leistungserhöhung mit zusätzlichen Leuchten (☀️☀️), ESL und LED siehe nächste Seite



EUD12D, SUD12 und MFZ12PMD:
 1.-8. LUD12 + je bis 400W

Technische Daten Seite 9-27.
 Gehäuse für Bedienungsanleitung
 GBA12 Zubehör Kapitel Z.

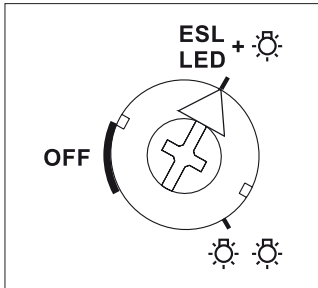
LUD12-230V	Power MOSFET bis 400 W	EAN 4010312107867	62,20 €/St.
-------------------	------------------------	-------------------	--------------------



LUD12-230V

Leistungserhöhung mit Leistungszusätzen LUD12 für dimmbare Energiesparlampen ESL und dimmbare 230 V-LED-Lampen in den Comfort-Einstellungen ESL und LED.

Funktions-Drehschalter



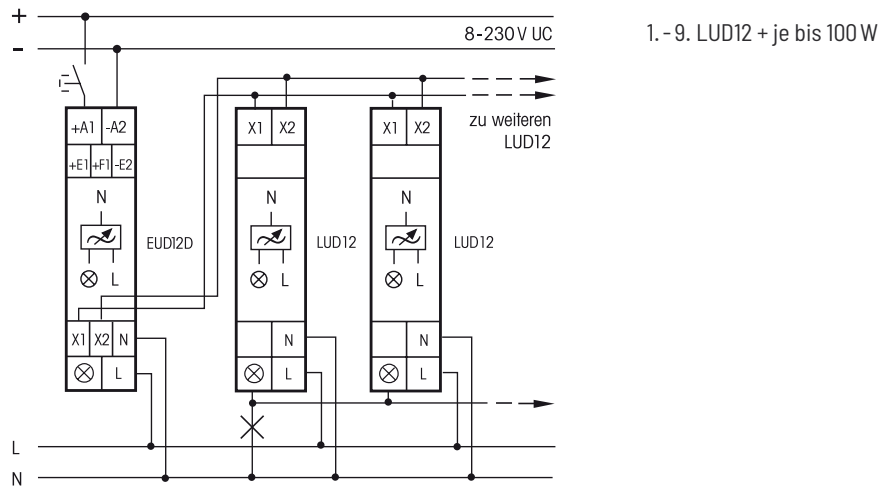
Darstellung ist die Standard-einstellung ab Werk.

Diese Einstellung muss bei ESL und 230 V-LED-Lampen auf der Frontseite eingestellt werden, wenn der Universal-Dimmschalter in den Comfort-Einstellungen ESL oder LED betrieben wird. Auch bei Leistungserhöhung mit zusätzlichen Leuchten.

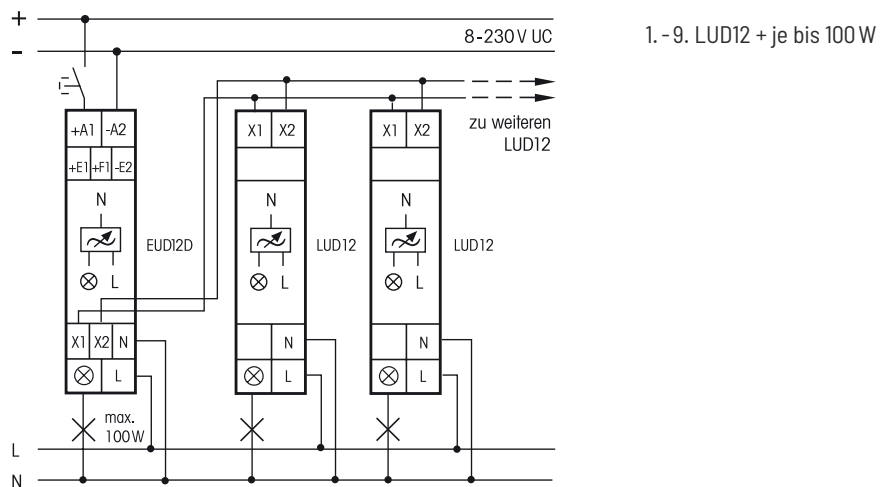
Sonst könnte die Elektronik zerstört werden!

Technische Daten Seite 9-27.
Gehäuse für Bedienungsanleitung
GBA12 Zubehör Kapitel Z.

Leistungserhöhung für eine Leuchte



Leistungserhöhung mit zusätzlichen Leuchten



LUD12-230V	Power MOSFET bis 400 W	EAN 4010312107867	62,20 €/St.
------------	------------------------	-------------------	-------------