

INSTRUCCIONES DE INSTALACIÓN

27105979000
27105979000C1

SILENCIADOR INSERTABLE REMUS

SÍMBOLOS

Estas instrucciones de instalación incluyen los siguientes símbolos:



**SE REQUIEREN
HERRAMIENTAS
Y EQUIPOS DE PROTECCIÓN**



PAR DE APRIETE



LUBRICACIÓN



APRETAR A MANO



CONSEJO DE INSTALACIÓN



PRECAUCIÓN O IMPORTANTE



FLECHA DE MOVIMIENTO



FLECHA INDICADORA



PASTA CERÁMICA

Para la lubricación y la protección anticorrosión de tornillos, pernos, acoplamientos y pasadores.

No contiene metales normales y pesados, evita adherencias, posee reacción neutra a todos los materiales sellantes conocidos, no es tóxica, resistente hasta +1400°C y a corto plazo hasta -1600°C, evita el desgaste.



HERRAMIENTAS Y EQUIPO

Use un equipo de seguridad adecuado, como protección ocular y guantes de trabajo.

Use herramientas de trabajo adecuadas para el montaje y desmontaje del sistema de escape.

Le felicitamos por adquirir un producto de REMUS y le damos las gracias por su confianza. Siempre tratamos de ofrecerle el mejor producto para su vehículo a través de procesos de innovación continua y el uso de las últimas tecnologías.

IMPORTANTE

Lea exhaustivamente este manual de instalación antes de instalar y utilizar el sistema de escape REMUS.

El sistema de escape REMUS solo debe ser instalado por personas capacitadas en una instalación de tubo de escape de coche/motocicleta. Deben seguirse las instrucciones incluidas en este manual para garantizar una instalación correcta y un uso seguro del sistema de escape REMUS. REMUS y/o sus socios no se responsabilizan por daños o lesiones personales (directos, indirectos o derivados) como consecuencia de una instalación incorrecta del sistema de escape REMUS o de un uso y un mantenimiento que no se ajusten a las instrucciones y advertencias que aquí se incluyen.

Si tiene alguna pregunta sobre la instalación y/o el uso correcto del sistema de escape REMUS o este manual, póngase en contacto con su distribuidor local de REMUS.

Para más información sobre los sistemas de escape REMUS, consulte el sitio web oficial de REMUS (<http://www.remus.eu>).

INFORMACIÓN GENERAL

Su seguridad es lo primero. Por favor, conduzca su vehículo de manera responsable y segura y obedeciendo siempre las normas de tráfico locales.

Todas las declaraciones formuladas con respecto al cumplimiento del sistema de escape se hacen con respecto al sistema de escape «tal cual». Las modificaciones en el sistema de escape REMUS o una instalación, un uso o un mantenimiento incorrectos del mismo sin seguir las indicaciones de este manual de instalación pueden provocar graves daños en el sistema de escape y el motor y lesiones personales, pudiendo además afectar al cumplimiento de los requisitos legales del sistema de escape, como las emisiones de aire y/o ruido del sistema de escape (por ejemplo, el vehículo puede dejar de ser apto para su uso en vías públicas), y a la cobertura de la garantía.

El sistema de escape solo puede usarse conforme a las leyes y normas pertinentes, incluidas las estatales y federales, cuando proceda.

Los daños causados por una instalación, un uso y un mantenimiento incorrectos del sistema de escape REMUS no están cubiertos por la garantía de REMUS. Consulte las condiciones de nuestra garantía en la garantía adjunta.

Las especificaciones técnicas de los sistemas de escape REMUS y de los productos relacionados están sujetos a cambios sin previo aviso. DERECHOS Y NOTAS

PROPIEDAD INTELECTUAL, OTROS DERECHOS Y NOTAS GENERALES



DERECHOS Y NOTAS

PROPIEDAD INTELECTUAL, OTROS DERECHOS Y NOTAS GENERALES

La marca comercial REMUS y los emblemas y logotipos corporativos están sujetos a derechos de autor y derechos de marca de REMUS, sus licenciatarios o terceros autorizados por REMUS a utilizarlos. Se prohíbe cualquier reproducción, técnica o de otro tipo, traducción u otro uso de los derechos de autor y de marca que aquí se incluyen sin el previo consentimiento explícito por escrito de REMUS.

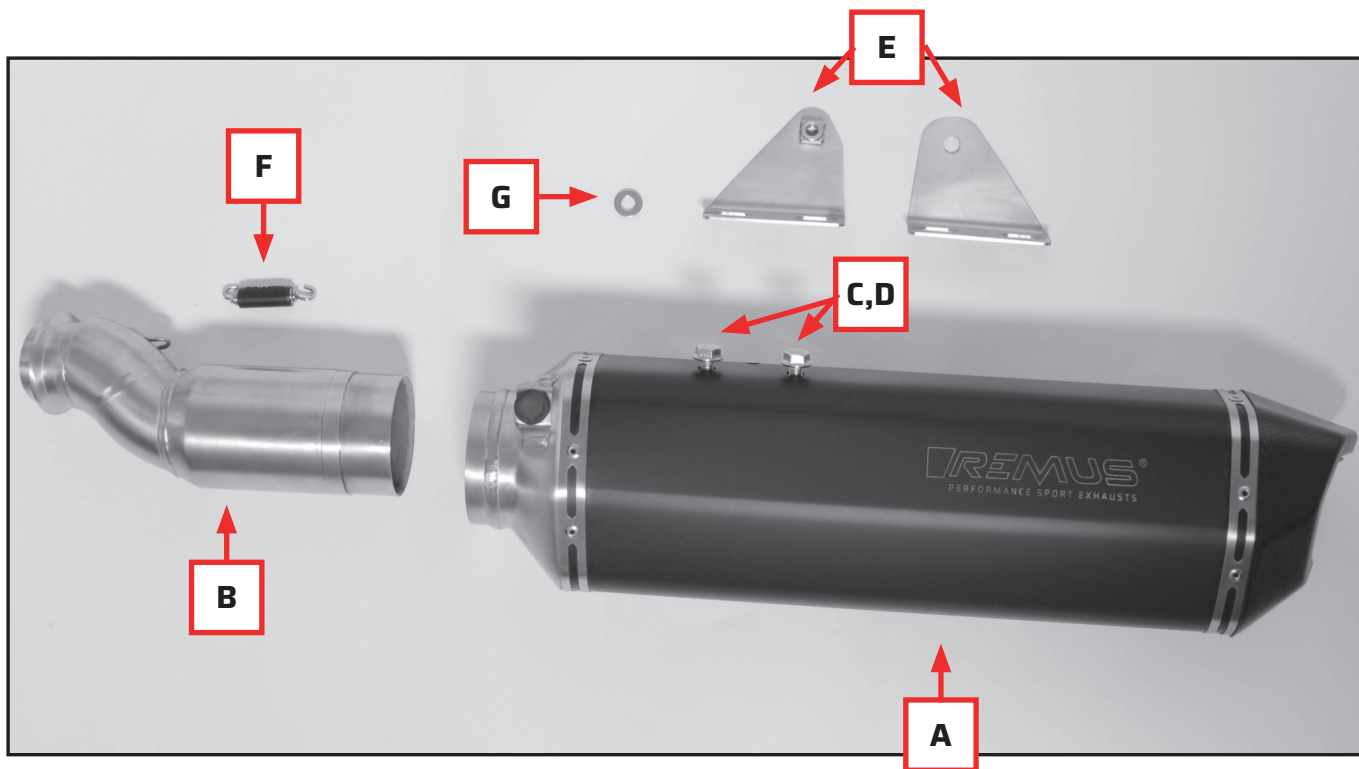
Esto mismo se aplica a la totalidad o a parte del contenido de este manual, incluyendo por ejemplo especificaciones técnicas, instrucciones, gráficos, fotografías, etc.

Las fotografías y otras ilustraciones de este manual son simbólicas y están previstas para ayudar a representar los pasos individuales de una instalación y un uso correctos, así como para ofrecer una visión general.

Los componentes reales del sistema de escape REMUS pueden no corresponderse completamente con las fotografías y otras ilustraciones.

REMUS se toma muy en serio los casos de vulneración de los derechos de autor y otros derechos.

Si tiene algún motivo para creer que el sistema de escape no es un producto original REMUS, póngase en contacto con nuestros socios locales o con REMUS en office@remus.at.



POS	UDS	CONTENIDO DEL PAQUETE
A	1	escape deportivo
B	1	tubo de conexión
C	4	tornillo hexagonal M8x16 mm (premontado)
D	4	arandela M8 (premontada)
E	2	soporte
F	1	resorte
G	1	arandela M8 Ø18mm
H	1	pasta cerámica
I	1	par de guantes

RETIRADA

DEL SISTEMA DE ESCAPE EXISTENTE

El proceso de desinstalación del sistema de escape original puede variar en función del sistema existente. Siga las instrucciones del fabricante del sistema de escape original para desinstalarlo.

Si por algún motivo decide no hacerlo, tenga en cuenta que la información que aquí se ofrece a este respecto debe considerarse únicamente como información general para su mayor comodidad.

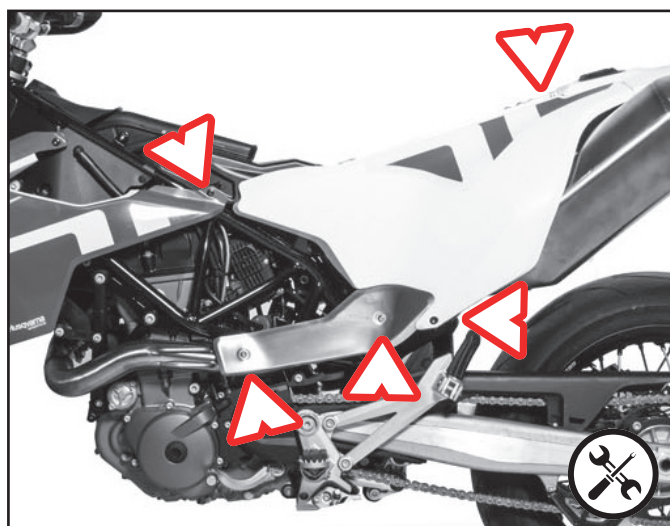
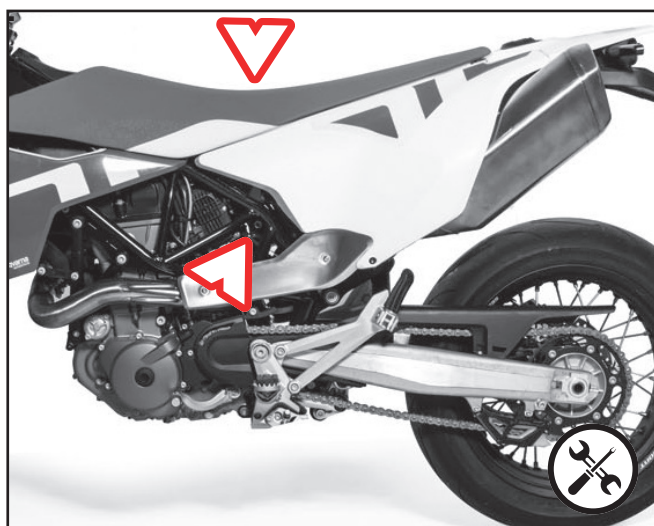
REMUS no se responsabiliza por la desinstalación del sistema de escape existente, la cobertura de la garantía de dicho sistema o del vehículo o su idoneidad de uso.



RETIRADA DEL SISTEMA DE ESCAPE EXISTENTE:



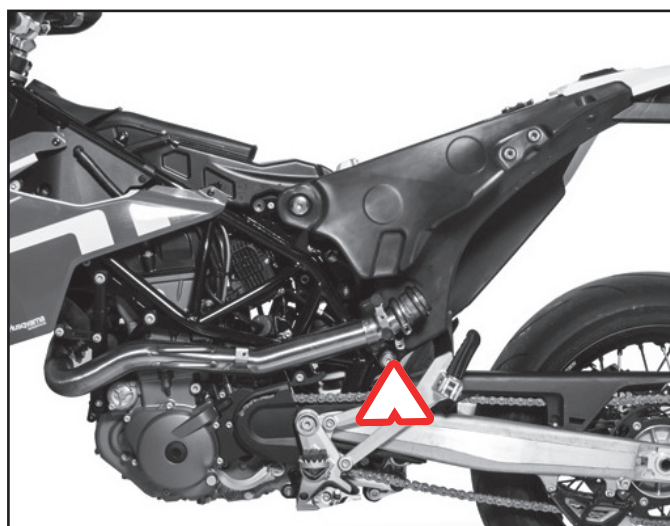
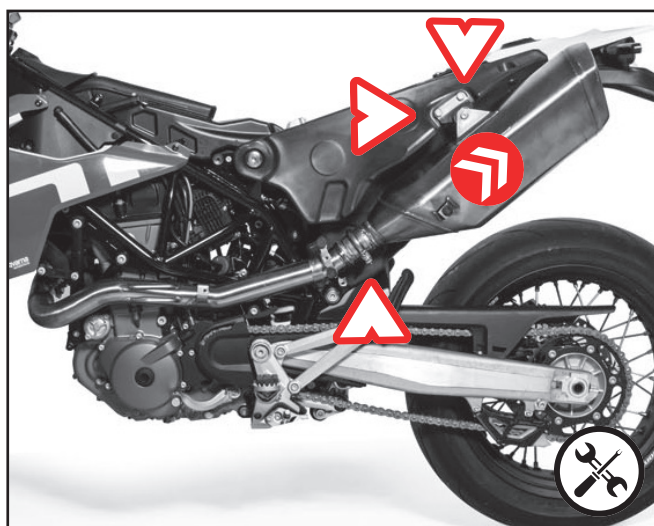
Retire el asiento.
En el siguiente paso, retire la cubierta trasera.





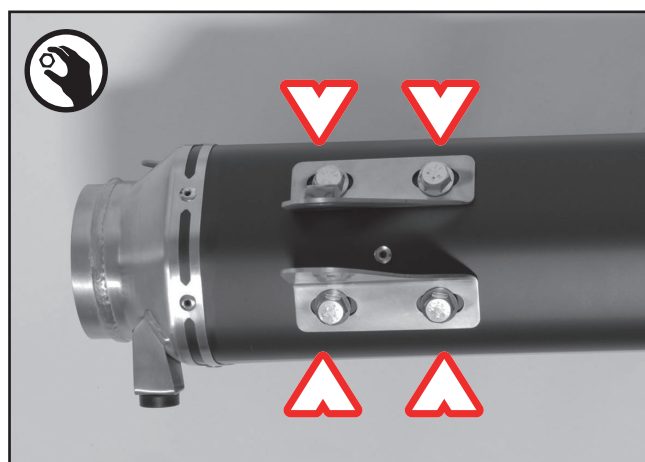
Afloje el tornillo del soporte y la sujeción del silenciador de serie y retírelo.

 **Asegúrese de dejar la junta existente en su lugar.**



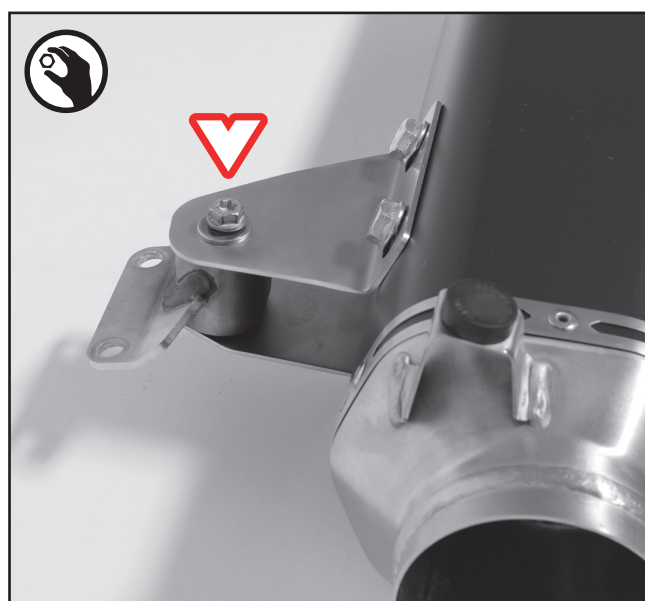
INSTALACIÓN DEL SISTEMA DE ESCAPE REMUS

Coloque los soportes suministrados en el escape deportivo REMUS.



Retire el soporte existente y colóquelo en el escape deportivo REMUS.

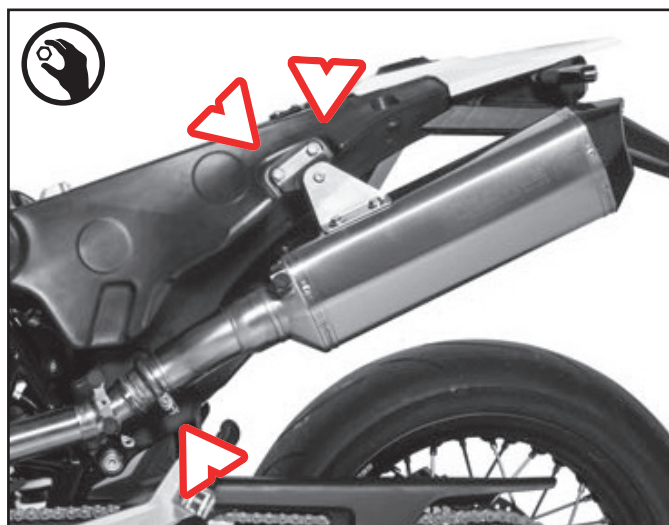
 Use la arandela suministrada



Deslice el tubo de conexión REMUS hacia el escape deportivo REMUS.



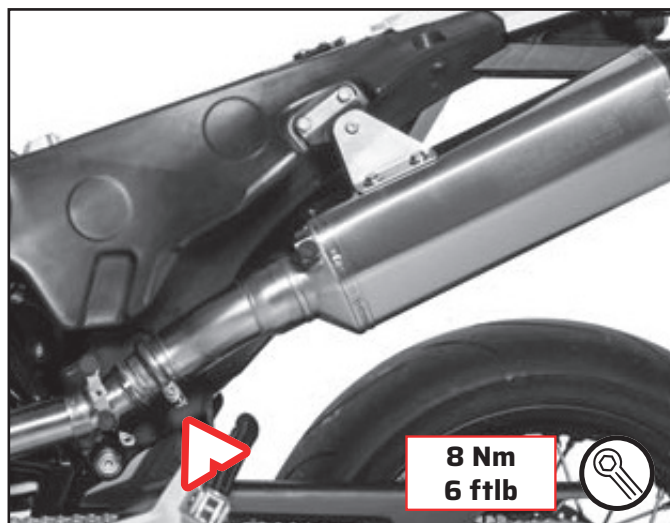
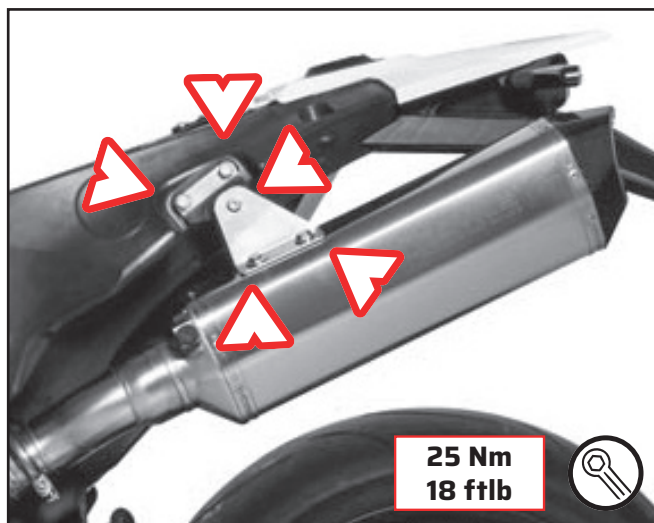
Deslice el escape deportivo REMUS en el cabezal estándar; utilice el sellado estándar. Apriete ligeramente los tornillos del soporte y la sujeción.



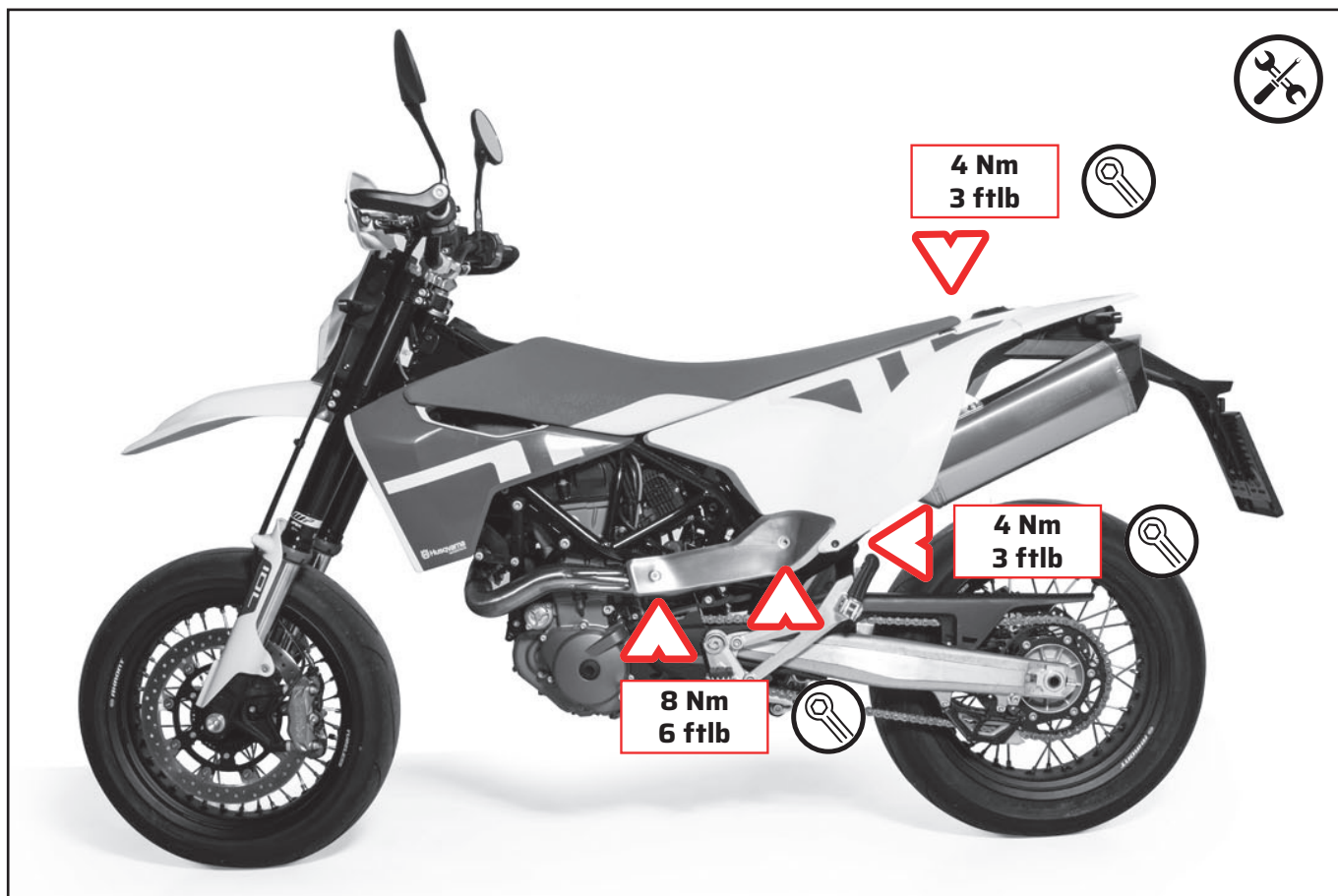
Enganche el resorte REMUS.



Alinee el escape deportivo REMUS y apriete todas las conexiones.



Vuelva a colocar todas las piezas existentes retiradas.



PASOS FINALES

IMPORTANTE: Vuelva a instalar las piezas existentes desmontadas o parcialmente extraídas (pasos de rueda, amortiguador, etc.). Consulte los pares de apriete en el manual del fabricante del vehículo.

IMPORTANTE: Asegúrese de que todos los pernos y tuercas estén bien apretados.

Si el sistema de escape toca el capó u otras partes, repita el ajuste del sistema de escape o póngase en contacto con su distribuidor autorizado.

IMPORTANTE: Limpie todos los componentes del escape antes de arrancar el motor o las manchas se quemarán en las superficies.

RESOLUCIÓN DE PROBLEMAS

Problema	Posible causa	Solución
Hay una fuga de gas en el sistema de escape.	Sujeción suelta.	Apriete todas las conexiones con el par especificado.
	La conexión no está completamente unida.	Afloje la conexión y póngala en su sitio; apriete la conexión con el par especificado.
La válvula no funciona/no se mueve.	La válvula tiene un bloqueo mecánico.	Retire el actuador e intente mover la válvula a mano. Use un aerosol lubricante (WD-40® o equivalente) para que la válvula vuelva a funcionar.
	La válvula no funciona correctamente.	Asegúrese de que el actuador esté bien encendido. Asegúrese de que el actuador está bien montado en la válvula y de que esta gira correctamente.
El sistema de escape hace ruidos/no se ajusta bien.	El sistema de escape no está correctamente montado.	Afloje todas las conexiones de nuevo y reajuste/alinee todo el sistema de nuevo.

MANTENIMIENTO

PIEZAS DE ACERO INOXIDABLE:

Limpie los componentes de acero inoxidable con un paño suave rociado con limpiador de contacto y luego pase un paño seco.

PIEZAS DE CARBONO

Limpie los componentes del escape de fibra de carbono con un paño suave y seco.

PIEZAS DE TITANIO:

Limpie los componentes del escape de titanio con un aerosol lubricante multiusos (WD-40® o equivalente).

Es normal que se produzca un cambio en el color del sistema de escape por las altas temperaturas.

Asegúrese periódicamente de que los pernos y resortes estén bien apretados.



ES NORMAL QUE SALGA HUMO BLANCO DEL SILENCIADOR DURANTE EL PRIMER USO.



PRECAUCIÓN: NO PERMANEZCA DETRÁS DEL SILENCIADOR EN NINGÚN MOMENTO.



PRECAUCIÓN: NO EMPLEE LIMPIADORES PARA AUTOMÓVILES NI PRODUCTOS DE LIMPIEZA QUE CONTENGAN ADITIVOS ÁCIDOS PARA LIMPIAR LOS SISTEMAS DE ESCAPE REMUS.

THE SOUND OF REMUS[®]

FIRST CLASS QUALITY DESIGNED & BUILT IN EUROPE | AUSTRIA

www.remus.eu

 **REMUS Innovation GmbH**
Ruhmannstraße 11
A-8570 Voitsberg