

ISTRUZIONI DI INSTALLAZIONE

27105979000
27105979000C1

SILENZIATORE A INSERIMENTO (SLIP-ON) REMUS

SIMBOLI

I simboli seguenti sono utilizzati in ogni parte di queste istruzioni di installazione:



**SONO NECESSARI UTENSILI
E DISPOSITIVI DI PROTEZIONE**



COPPIA DI SERRAGGIO



LUBRIFICAZIONE



SERRARE A MANO



SUGGERIMENTI DI INSTALLAZIONE



ATTENZIONE O IMPORTANTE



FRECCIA DI SPOSTAMENTO



FRECCIA DI INDICAZIONE

PASTA CERAMICA

Per lubrificazione e protezione dalla corrosione su viti, bulloni, accoppiamenti e perni.

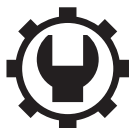


Priva di metalli standard e pesanti, impedisce il bloccaggio e il grippaggio, neutra

nei confronti di tutti i materiali di tenuta noti, non tossica, resistente al calore fino a

+1400°C e per breve periodo fino a +1600°C, previene i danni causati da usura.

UTENSILI E DISPOSITIVI



Utilizzare dispositivi di sicurezza idonei, come protezioni per gli occhi e guanti per meccanica!

Utilizzare utensili da lavoro idonei per il montaggio e lo smontaggio del sistema di scarico.

Ci congratuliamo con voi per l'acquisto di un prodotto REMUS e desideriamo ringraziarvi per la vostra fiducia.

Ci sforziamo sempre di offrire il miglior prodotto per il vostro veicolo attraverso continui processi di innovazione e l'utilizzo delle più moderne tecnologie.

LEGGERE QUESTO MANUALE

Leggere con attenzione tutto questo manuale prima di installare e utilizzare il sistema di scarico REMUS.

Il sistema di scarico REMUS deve essere installato esclusivamente da persone esperte nel campo dell'installazione e delle prestazioni dei sistemi di scarico per auto/motociclette. È necessario seguire le istruzioni fornite nel presente manuale per garantire la corretta installazione e l'utilizzo in sicurezza del sistema di scarico REMUS. REMUS e/o i suoi partner non saranno ritenuti responsabili di eventuali danni o lesioni personali (compresi i danni diretti, indiretti o emergenti) sostenuti come risultato di installazioni non corrette del sistema di scarico REMUS o del suo utilizzo o manutenzione diversi dalle istruzioni e dalle avvertenze contenute in questo manuale.

In caso di eventuali domande riguardanti l'installazione e/o l'utilizzo corretto del sistema di scarico REMUS o riguardanti il presente manuale, contattare il proprio partner locale REMUS.

Per ulteriori informazioni sui sistemi di scarico REMUS, consultare il sito Web ufficiale REMUS all'indirizzo: <http://www.remus.eu>

INFORMAZIONI GENERALI

La vostra sicurezza costituisce la nostra principale priorità. Guidate la vostra auto/motocicletta in modo responsabile, sicuro e rispettando sempre le norme locali sul traffico.

Tutte le dichiarazioni riguardanti la conformità del sistema di scarico sono rilasciate in riferimento al sistema di scarico "nello stato in cui si trova". Qualsiasi modifica al sistema di scarico REMUS o l'installazione, l'uso o la manutenzione non corretti dello stesso, cioè non conformi a quanto riportato nel presente manuale d'installazione, può comportare gravi danni al sistema di scarico e/o al motore, nonché lesioni personali e può influenzare la conformità del sistema di scarico con i requisiti legali, come ad esempio le emissioni di rumori e/o in atmosfera del sistema di scarico (ad esempio, l'auto/la motocicletta possono non essere più idonee all'utilizzo su strade pubbliche), e avere inoltre conseguenze sulla copertura di garanzia.

Il sistema di scarico può essere utilizzato esclusivamente in conformità con le relative leggi e normative, comprese quelle statali e federali, ove applicabili.

I danni causati da installazione, utilizzo e manutenzione non corretti del sistema di scarico REMUS non sono coperti dalla garanzia REMUS. Fare riferimento alla garanzia allegata riguardo ai termini della nostra garanzia.

Le specifiche tecniche dei sistemi di scarico REMUS e dei relativi prodotti sono soggette a modifiche senza preavviso. DIRITTI E ANNOTAZIONI

COPYRIGHT, ALTRI AVVISI RELATIVI AI DIRITTI E ANNOTAZIONI GENERALI



DIRITTI E ANNOTAZIONI

COPYRIGHT, ALTRI AVVISI RELATIVI AI DIRITTI E ANNOTAZIONI GENERALI

Il marchio commerciale REMUS, compresi i loghi ed emblemi societari, sono soggetti a copyright oppure REMUS autorizza i propri concessionari di licenza o terze persone a utilizzare il marchio registrato REMUS. Qualsiasi riproduzione, manipolazione tecnica o di altro tipo, traduzione o altro utilizzo del copyright e/o dei diritti di marchio qui contenuti è vietata/o senza previo ed esplicito consenso scritto di REMUS.

Lo stesso si applica in particolar modo all'intero contenuto del presente manuale e/o di qualsiasi delle sue parti, comprese, a solo titolo esemplificativo e non esaustivo, le specifiche tecniche, le istruzioni, i diagrammi, le fotografie e via dicendo inclusi in questo manuale.

Le fotografie e altre illustrazioni presenti in questo manuale sono simboliche e il loro scopo è di agevolare la rappresentazione dei singoli passaggi utili alla corretta installazione e al corretto utilizzo, come anche a scopo di panoramica generale.

I componenti effettivi del sistema di scarico REMUS possono non corrispondere in tutto alle fotografie e alle altre illustrazioni.

REMUS prende in seria considerazione tutti i casi di violazione del copyright e di altri diritti. Se si ha ragione di credere che il proprio sistema di scarico non sia un prodotto originale REMUS, contattare i nostri partner locali o REMUS all'indirizzo di posta elettronica: office@remus.at

AVVERTIMENTI DI SICUREZZA

AVVERTIMENTI DI SICUREZZA IMPORTANTI, LEGGERE CON ATTENZIONE

Il dispositivo di accensione dell'auto/della motocicletta deve essere posto in posizione OFF durante l'intera procedura di smontaggio e montaggio, come anche durante qualsiasi altro lavoro svolto sul sistema di scarico!

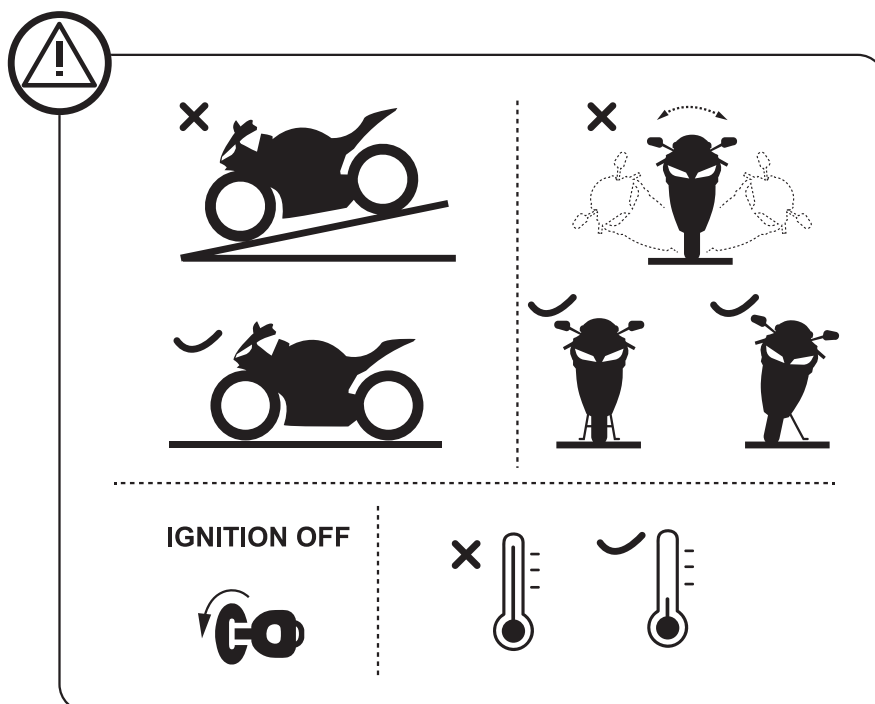
Prima di smontare il sistema di scarico, bloccare l'auto/la motocicletta e rimuovere la chiave dal veicolo per evitare errori di tipo elettronico nelle centraline!

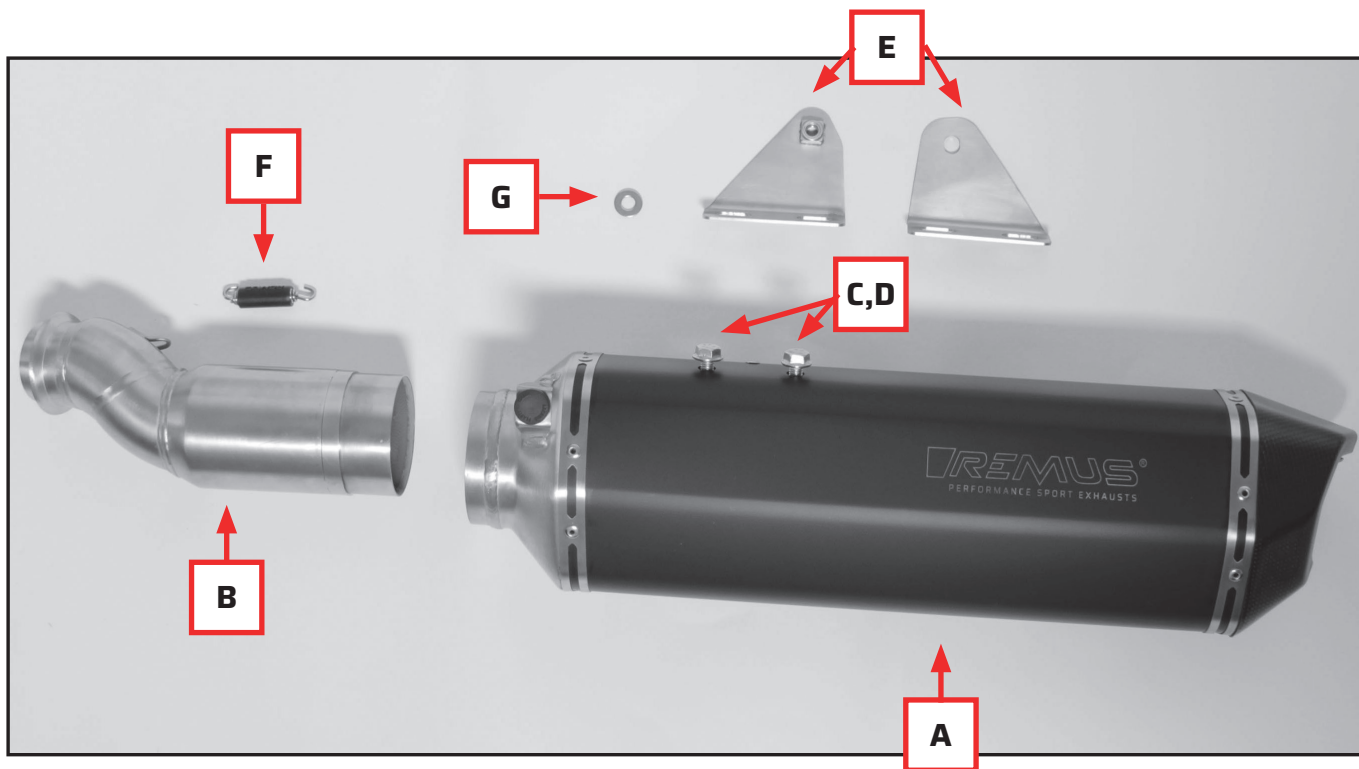
Per uno smontaggio e montaggio corretti del sistema di scarico, si consiglia di utilizzare un dispositivo di sollevamento omologato e testato.

Il sistema di scarico può diventare estremamente caldo durante e dopo il suo utilizzo. Aspettare che lo scarico e il motore si siano raffreddati prima di toccarli e di iniziare l'installazione.

Assicurarsi di avere a disposizione tutte le parti necessarie per l'installazione del nuovo sistema di scarico REMUS, in base all'elenco delle parti presente in questo manuale. Se qualcuna delle parti è mancante, non procedere con la disinstallazione del proprio sistema di scarico standard e con l'installazione del sistema di scarico REMUS e contattare il rivenditore presso il quale il sistema di scarico REMUS è stato acquistato.

ATTENZIONE: fare attenzione a non procurarsi lesioni o danneggiare qualsiasi parte del veicolo durante lo smontaggio e il montaggio dei sistemi di scarico!





POS	P.ZI	CONTENUTO CONFEZIONE
A	1	scarico sport
B	1	tubo di collegamento
C	4	vite a esagono incassato M8x16 mm (pre-montata)
D	4	rondella M8 (pre-montata)
E	2	staffa
F	1	molla
G	1	rondella M8 Ø18 mm
H	1	pasta ceramica
I	1	paio di guanti

RIMOZIONE

DEL SISTEMA DI SCARICO STANDARD:

La procedura di disinstallazione del sistema di scarico originale può variare a seconda del sistema di scarico esistente. Seguire le istruzioni del produttore del sistema di scarico originale per la disinstallazione del sistema di scarico originale.

Se per una qualsiasi ragione si decida diversamente, si tenga presente che qualsiasi informazione fornita qui a questo riguardo deve essere considerata come un'informazione di carattere generale, fornita solo per praticità.

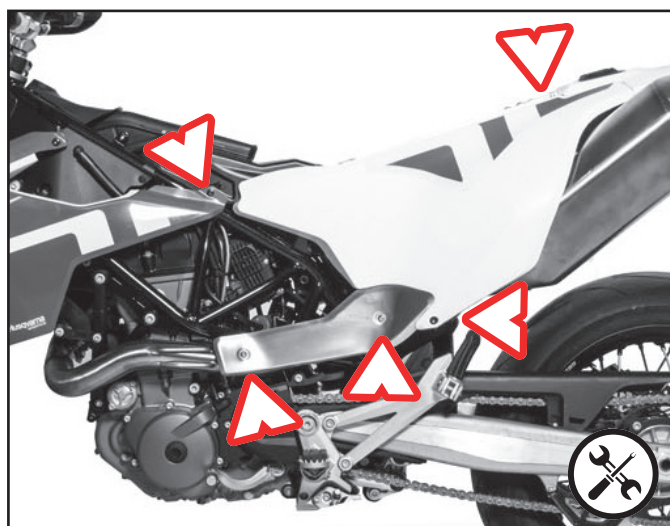
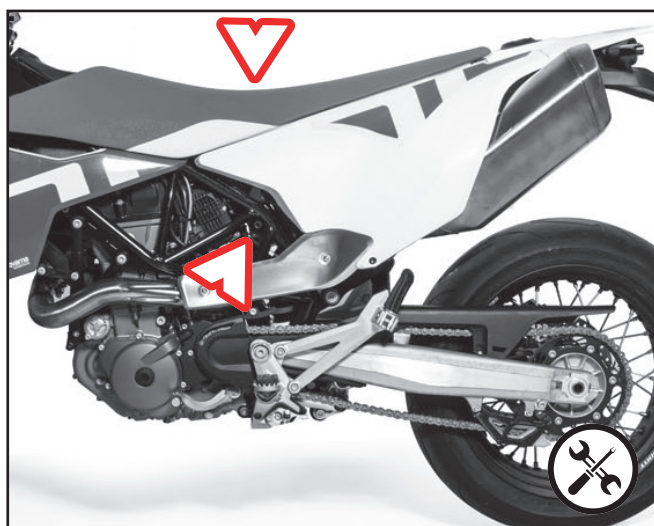
REMUS non si assume alcuna responsabilità o impegno in riferimento alla disinstallazione del sistema di scarico esistente e inoltre non fornisce alcuna garanzia per tale sistema di scarico o veicolo o per la possibilità che essi siano sottoposti in futuro a manutenzione.

RIMOZIONE DEL SISTEMA DI SCARICO STANDARD:



Rimuovere la sella.

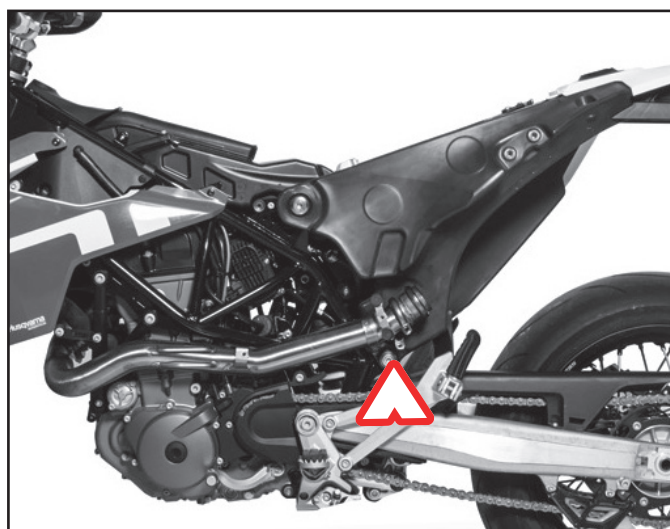
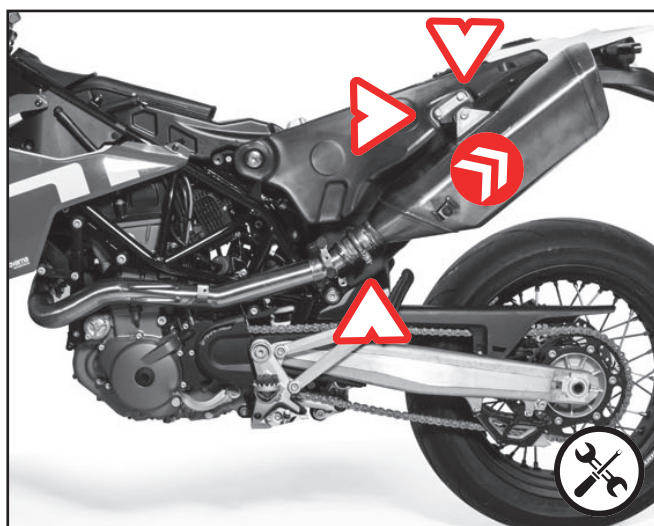
Nel passaggio successivo rimuovere la copertura laterale posteriore.





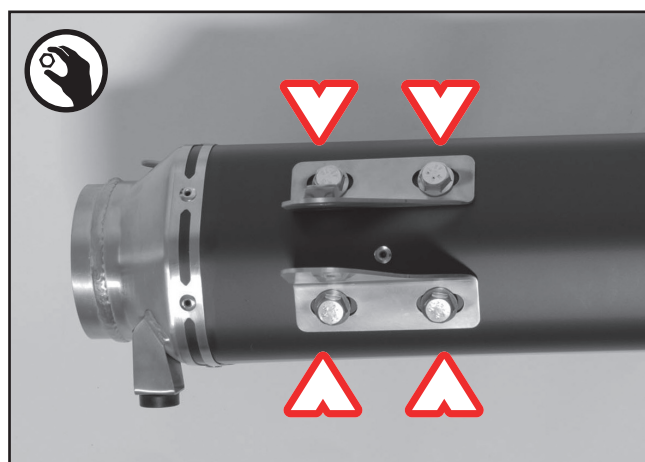
Allentare la vite della staffa e la fascetta della marmitta di serie e rimuovere la marmitta stessa.

 **Fare attenzione a lasciare la guarnizione standard al proprio posto!**



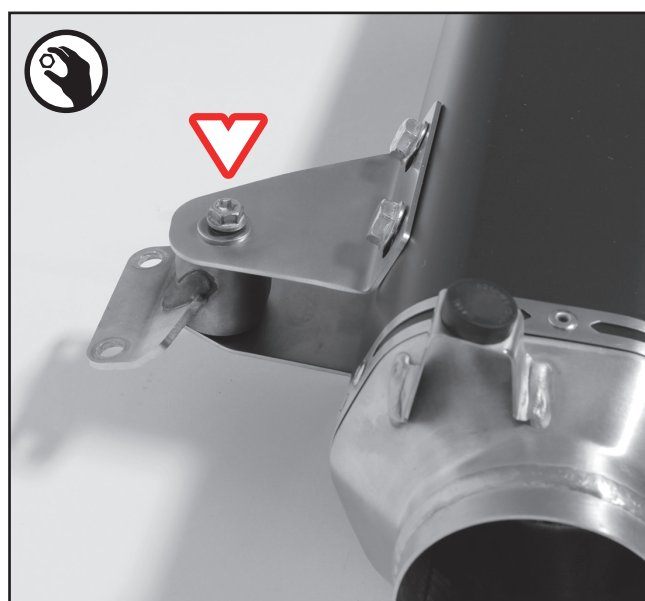
INSTALLAZIONE DEL SISTEMA DI SCARICO REMUS

Montare le staffe in dotazione sullo scarico sport REMUS.



Rimuovere la staffa standard e montarla sullo scarico sport REMUS.

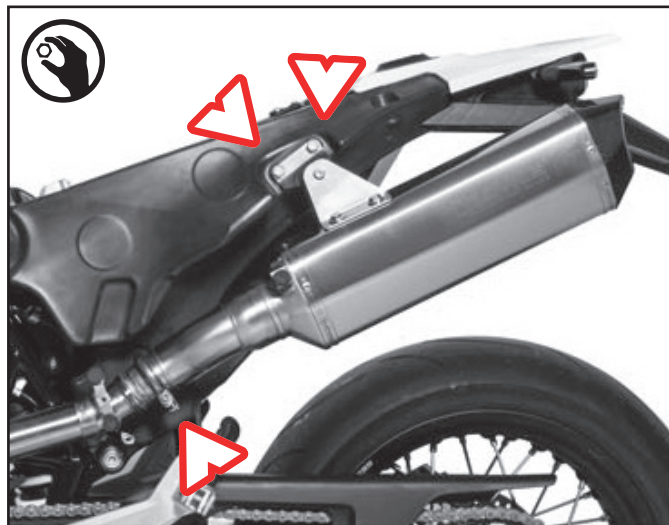
 Utilizzare la rondella in dotazione



Infilare il tubo di collegamento REMUS sullo scarico sport REMUS.



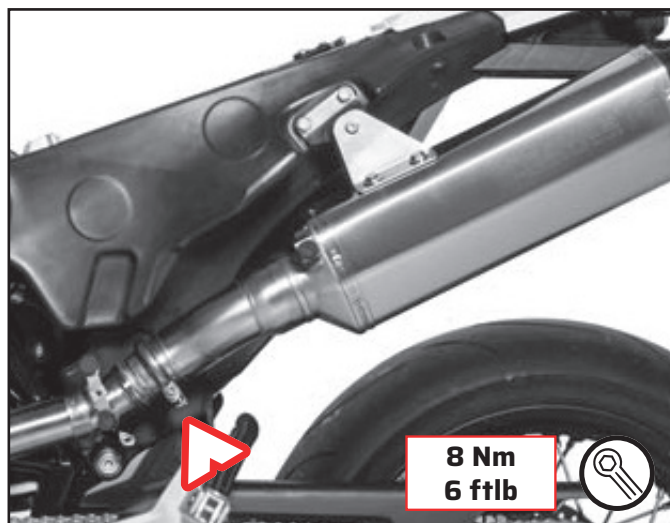
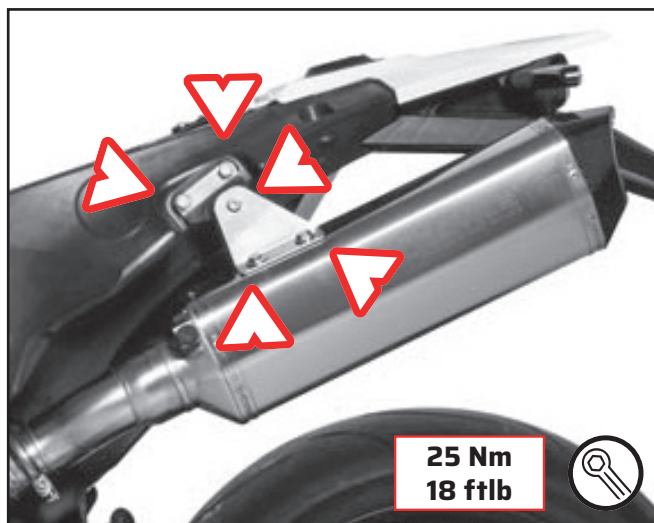
**Infilare lo scarico sport REMUS sul collettore standard, utilizzare la tenuta standard.
Serrare leggermente le viti della staffa e la fascetta.**



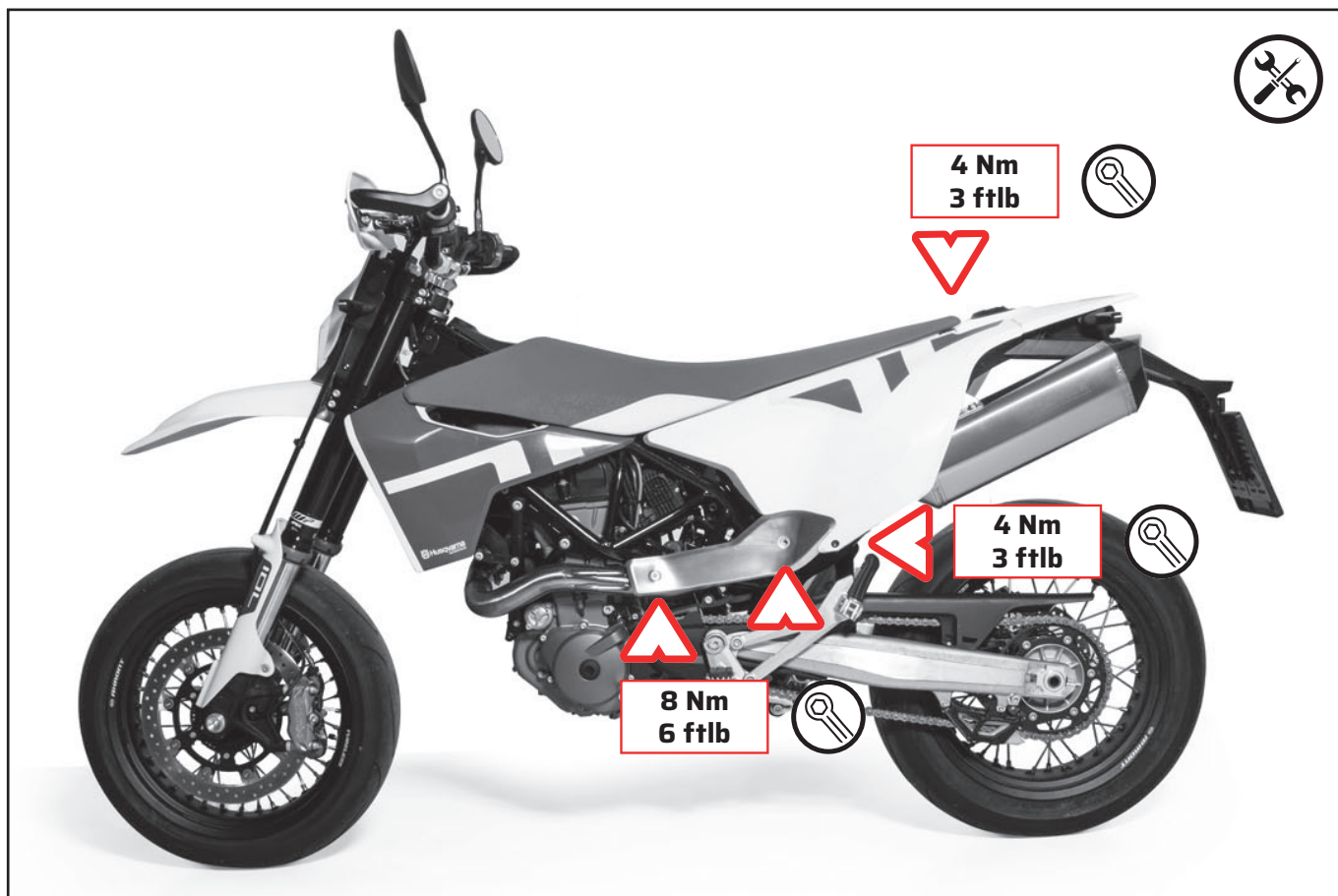
Agganciare la molla REMUS.



Allineare lo scarico sport REMUS e serrare tutti i collegamenti.



Rimontare tutte le parti standard rimosse in precedenza.



PASSAGGI FINALI

IMPORTANTE: reinstallare le parti standard smontate o parzialmente rimosse (passaruota, paraurti, ecc.); controllare il manuale del produttore del veicolo per quanto riguarda le coppie di serraggio.

IMPORTANTE: accertarsi che tutti i dadi e i bulloni siano serrati in modo adeguato. Nel caso in cui il sistema di scarico tocchi la carenatura o altre parti, ripetere la regolazione del sistema di scarico o contattare il proprio rivenditore autorizzato.

IMPORTANTE: pulire tutti i componenti dello scarico prima dell'avvio iniziale del motore o le macchie determineranno bruciature sulle superfici!

RISOLUZIONE DEI PROBLEMI

Problema	Possibile causa	Rimedio
Perdite di gas di scarico dal sistema di scarico	fascetta allentata	serrare tutti i collegamenti in base alla coppia specificata
	il collegamento non è completamente riuscito	allentare il collegamento e collocarlo in posizione con dei colpetti, serrare il collegamento in base alla coppia specificata
La valvola non funziona / non si muove	La valvola è bloccata meccanicamente	Rimuovere l'attuatore e cercare di muovere la valvola manualmente. Utilizzare un lubrificante spray (WD-40® o equivalente) per fare in modo che la valvola riprenda a funzionare.
	La valvola non opera nel modo corretto	Assicurarsi che l'attuatore sia alimentato in modo corretto. Assicurarsi che l'attuatore sia montato in modo corretto sulla valvola e che la valvola ruoti correttamente.
Il sistema di scarico emette dei battiti / non si adatta perfettamente	Il sistema di scarico non è montato in modo corretto	allentare nuovamente tutti i raccordi e regolare nuovamente/allineare ancora una volta l'intero sistema

MANUTENZIONE

PARTI IN ACCIAIO INOSSIDABILE:

Pulire i componenti in acciaio inossidabile con un panno morbido su cui è stato spruzzato un detergente per contatti, quindi strofinare con un panno morbido e asciutto.

PARTI IN CARBONIO:

Pulire i componenti dello scarico in fibra di carbonio con un panno morbido e asciutto.

PARTI IN TITANIO:

Pulire i componenti dello scarico in titanio con un lubrificante spray multiuso (WD-40® o equivalente).

A causa delle elevate temperature è normale riscontrare un cambiamento nel colore del sistema di scarico.

Verificare periodicamente che tutti i bulloni e le molle siano adeguatamente serrati.



È NORMALE CHE DEL FUMO BIANCO FUORIESCA DALLA MARMITTA DURANTE IL FUNZIONAMENTO INIZIALE.



ATTENZIONE: NON SOSTARE MAI DIETRO LA MARMITTA.



ATTENZIONE: NON UTILIZZARE DETERGENTI PER RUOTE DEL SETTORE AUTO O EVENTUALI PRODOTTI DI PULIZIA CHE CONTENGANO ADDITIVI ACIDI PER LA PULIZIA DEI SISTEMI DI SCARICO REMUS.

THE SOUND OF REMUS®

FIRST CLASS QUALITY DESIGNED & BUILT IN EUROPE | AUSTRIA

www.remus.eu

 **REMUS Innovation GmbH**
Ruhmannstraße 11
A-8570 Voitsberg